



Amélioration
de l'isolation
thermique jusqu'à
49%*

Portes de fonction pour l'habitat

NOUVEAU : porte multifonctionnelle MZ ThermoPlus à rupture de pont thermique







SOMMAIRE

6	Les bonnes raisons de choisir Hörmann
10	Porte de sécurité KSI Thermo
12	Porte de sécurité KSI
14	Porte multifonctionnelle MZ Thermo / MZ ThermoPlus
16	Porte multifonctionnelle MZ
18	Porte coupe-feu H8-5
20	Porte multifonctionnelle H3D
22	Porte coupe-feu et de sécurité WAT
24	Porte d'intérieur ZK
27	Couleurs et surfaces décoratives
28	Huisseries en acier
30	Domaines dimensionnels
32	Dimensions de référence
35	Raccords muraux
36	Portes d'intérieur en bois
38	Aperçu de la gamme

Pour des raisons techniques d'imprimerie, les teintes et surfaces représentées n'ont pas de caractère contractuel.

Droits d'auteur réservés. Reproduction, même partielle, uniquement avec notre autorisation. Sous réserve de modifications.

* Amélioration de l'isolation thermique jusqu'à 49 % avec la porte MZ ThermoPlus par rapport à une porte universelle traditionnelle.

Illustrations sur la couverture (de g. à d.) : porte coupe-feu H8-5 en RAL 9002 blanc gris, porte de sécurité d'extérieur KSI Thermo en RAL 7016 anthracite, porte d'intérieur ZK en RAL 7016 anthracite.

◀ **Porte multifonctionnelle H3D**, laquage en RAL 7016 anthracite par l'utilisateur

A chaque pièce la porte adéquate – Sentiment de bien-être garanti

Peu importe qu'il s'agisse d'une construction ou d'une rénovation, Hörmann vous propose la porte adaptée à chaque pièce de la maison. Portes de sécurité pour l'accès à la cave ou au garage, portes coupe-feu pour la chaufferie ou portes multifonctionnelles pour votre atelier de bricolage : nos portes en acier haut de gamme vous procurent un véritable sentiment de bien-être et de sécurité dans votre maison. Découvrez tous les avantages et toutes les fonctions de nos portes en acier ainsi que les possibilités d'aménagement personnalisables aux pages suivantes.

La classification des différentes portes vous montre en un clin d'œil les fonctions remplies par chaque porte ainsi que leur valeur – de la meilleure aptitude (★★★★★ / 5 étoiles) à l'inaptitude (aucune étoile).





« Un nom se forge
par le travail. » August Hörmann

Répondant fièrement aux attentes du fondateur de la société, les produits associés au nom Hörmann démontrent une véritable qualité et un grand savoir-faire. En tant que spécialiste des éléments de construction disposant d'une expérience de plus de 80 ans, l'entreprise familiale se conçoit, depuis sa création, comme le partenaire idéal pour votre construction ou votre rénovation. Ce n'est pas un hasard si Hörmann compte parmi les premiers fournisseurs européens dans le domaine des portes. Autant de raisons justifiant votre sentiment de sérénité lors de l'achat de votre porte Hörmann.



1 Produits de qualité allemande

Les portes sont développées et produites au sein même des usines Hörmann. Nos collaborateurs hautement qualifiés travaillent constamment à la mise au point de nouveaux produits, d'évolutions permanentes et d'améliorations de détails. Il en résulte de nombreux brevets et avantages commerciaux décisifs. Les tests de longévité menés en conditions réelles assurent des produits en série élaborés et caractérisés par la qualité Hörmann.



2 Des portes pour des générations entières

Nous sommes plus que convaincus de nos produits et de notre assurance-qualité sans compromis. La porte de fonction Hörmann vous donnera entière satisfaction dans votre maison durant de longues années.



3 Perspectives

Hörmann montre le bon exemple. Plus de 70 % des besoins énergétiques de l'entreprise sont couverts par du courant vert dont la part augmente progressivement. La mise en place parallèle d'un système de gestion énergétique intelligent et certifié permettra d'alléger sérieusement la consommation annuelle de CO₂. De plus, les produits Hörmann sont conçus pour une construction durable. Découvrez l'ensemble des mesures environnementales Hörmann dans la brochure « Hörmann mise sur le vert ».



Amélioration
de l'isolation
thermique jusqu'à
49%*



CR 2
Résistance à
l'effraction



4 Amélioration de l'isolation thermique jusqu'à 49 %

Vous souhaitez une isolation thermique comparable à celle d'une porte d'entrée pour vos entrées secondaire et de cave ? Alors les portes de sécurité KSI Thermo et multifonctionnelles MZ Thermo / MZ ThermoPlus sont exactement ce qu'il vous faut : la MZ ThermoPlus séduit par son isolation thermique jusqu'à 49 % plus élevée qu'une porte multifonctionnelle traditionnelle. Vous trouverez de plus amples informations aux pages 10 / 11 et 14 / 15.

5 Equipement de sécurité complémentaire anti-effraction CR 2

Les portes de sécurité KSI / KSI Thermo ainsi que la porte coupe-feu et de sécurité WAT sont disponibles de série avec équipement de sécurité CR 2 anti-intrusion contrôlé. Pour vous, cela se traduit par un sentiment de sécurité accru dans votre maison. Pour la porte multifonctionnelle H3D, cet équipement est disponible en option en tant que fonction additionnelle.





6 Porte personnalisée

Concevez votre porte selon vos envies et vos goûts personnels. Vous avez le choix entre différentes couleurs et divers décors ainsi qu'entre plusieurs vitrages. Découvrez toutes les possibilités de conception aux pages 26 / 27.



7 Dormant en acier VarioFix

L'huissierie enveloppante innovante VarioFix est la solution idéale pour la construction résidentielle : le principe de montage emprunté à l'huissierie en bois est pour la première fois disponible avec VarioFix pour les huisseries en acier. En outre, l'huissierie convainc également par son design et sa stabilité. Vous trouverez de plus amples informations sur les exécutions d'huissierie aux pages 28 / 29.

KSI Thermo

Sécurité accrue et isolation thermique optimale



La porte de sécurité KSI Thermo séduit par ses nombreux avantages : grâce au panneau de porte à rupture de pont thermique, elle offre une meilleure isolation thermique et dispose en plus d'un équipement de sécurité anti-intrusion certifié CR 2. Nous recommandons cette porte de qualité pour les caves, annexes et garages.



Sécurité anti-effraction

★ ★ ★ ★ ★

Isolation thermique

★ ★ ★ ★ ★

Isolation acoustique

★ ★

Protection coupe-feu

Charge admissible

★ ★ ★ ★ ★

Résistance à la déformation

★ ★ ★ ★ ★

Porte d'extérieur pour

- Caves
- Annexes chauffées
- Garages avec accès à la maison

Bloc-porte prêt au montage

Panneau de porte et huisserie à rupture de pont thermique, galvanisés et laqués en blanc trafic (comparable au RAL 9016)

A 1 vantail

Sécurité anti-effraction CR 2

Selon la norme DIN EN 1627 sur le côté opposé aux paumelles

Isolation thermique

$U_D = 1,1 \text{ W}/(\text{m}^2 \cdot \text{K})$



Couleurs et surfaces décoratives Page 27

Domaines dimensionnels Page 30

Isolation thermique identique à celle d'une porte d'entrée

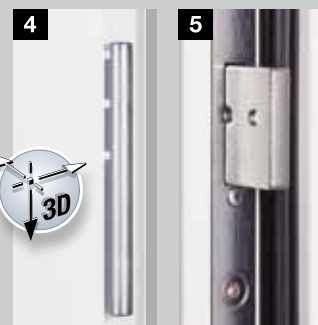
De nos jours, l'économie d'énergie est importante pour toutes les pièces de la maison. La porte de sécurité KSI Thermo vous offre une isolation thermique élevée grâce à son panneau de porte à rupture de pont thermique injecté de mousse polyuréthane rigide, à son huisserie et son seuil à rupture de pont thermique ainsi qu'à ses doubles joints périphériques. La porte KSI Thermo présente un coefficient d'isolation dont seules les portes d'entrée disposent normalement.

Sécurité de série

En matière de sécurité, les portes de cave et portillons indépendants constituent souvent un point faible. A cet égard, la porte KSI Thermo vous offre également le meilleur équipement : 2 pènes pivotants coniques à crochet doublés de deux pènes ronds latéraux et un pêne dormant s'enclenchent dans les gâches de l' huisserie, ancrant ainsi solidement la porte. Trois points d'anti-dégondage côté paumelles ainsi que trois paumelles à rouleaux supplémentaires rendent tout relevage de la porte presque impossible.

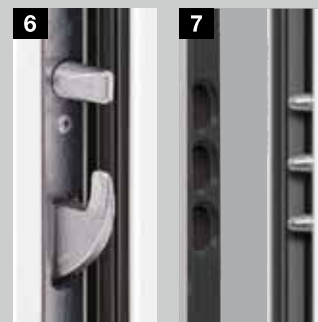


1 La porte de sécurité KSI Thermo convainc par son panneau de porte de 46 mm d'épaisseur et son très bon coefficient d'isolation pouvant atteindre $1,1 \text{ W}/(\text{m}^2 \cdot \text{K})$.



4 Paumelles à rouleaux à réglage tridimensionnel, pour un fonctionnement de porte sans à-coups

5 Pêne dormant pour une sécurité de série



6 Pêne pivotant à crochet avec pêne rond

7 Points d'anti-dégondage côté paumelles

* Amélioration de l'isolation thermique jusqu'à 30 % par rapport à une porte de sécurité traditionnelle.

KSI

Le grand classique éprouvé pour plus de sécurité



Il n'est pas rare que les entrées de cave, annexes et garages soient encore équipés de vieilles portes pouvant être forcées en quelques secondes. Songez-y : une porte de cave fracturée donne accès à toute la maison. C'est pourquoi nous vous recommandons la porte de sécurité KSI, avec son équipement de sécurité de série, pour chacune de ces pièces.



Sécurité anti-effraction

★ ★ ★ ★ ★

Isolation thermique

★ ★ ★

Isolation acoustique

★ ★

Protection coupe-feu

Charge admissible

★ ★ ★ ★ ★

Résistance à la déformation

★ ★ ★ ★ ★

Porte d'extérieur pour

- Caves
- Annexes non chauffées
- Garages indépendants

Bloc-porte prêt au montage

Panneau de porte et huisserie galvanisés et avec revêtement d'apprêt à base de poudre en blanc trafic (comparable au RAL 9016)

A 1 vantail

Sécurité anti-effraction CR 2

Selon la norme DIN EN 1627
Sur les côtés paumelles et opposé aux paumelles

Isolation thermique

$U_D = 1,7 \text{ W}/(\text{m}^2 \cdot \text{K})$

Insonorisation

Avec joint de sol rétractable en option
Valeur indicative env. 32 dB

Classe climatique III

Selon la norme RAL RG 426

Classification de charge admissible S

Selon la norme RAL RG 426



Couleurs et surfaces décoratives Page 27

Domaines dimensionnels Page 30

Panneau de porte rigide

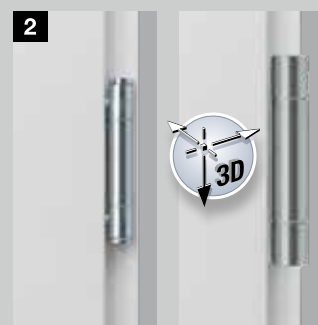
La porte KSI convainc par son panneau de porte de 40 mm d'épaisseur à double paroi, doté d'une feuillure épaisse sur 3 côtés et d'une tôle d'acier de chaque côté (0,8 mm). La rigidité du panneau de porte est assurée par le cadre de renfort périphérique et l'insert en laine minérale collé sur toute la surface. En outre, le joint EPDM sur 3 côtés et le double joint à lèvres (avec seuil demi-rond en aluminium en guise de fermeture basse) assurent une étanchéité fiable. Vous pouvez ainsi vous reposer à chaque instant sur la fonctionnalité et l'étanchéité de cette porte. Hörmann vous propose cette porte en tant que bloc-porte complet avec huisserie.

Sécurité élevée

Avec la sécurité de série offerte par la porte KSI, vous et votre famille dormez sur vos deux oreilles : elle dispose d'une garniture de sécurité à bouton fixe protégée contre le perçage et l'arrachement. Des points d'anti-dégondage massifs en acier disposés sur le côté paumelles rendent tout relevage quasiment impossible. Les côtés paumelles et opposé aux paumelles de la porte KSI sont contrôlés selon la norme européenne DIN EN 1627 et répondent à la classe de résistance 2.



Huisserie d'angle de 1,5 mm d'épaisseur avec joint périphérique



Paumelle en 3 éléments (de série)

Paumelle VX à réglage tridimensionnel (sur demande)



Garniture de sécurité à bouton fixe protégée contre le perçage et l'arrachement



Pêne dormant pour une sécurité de série



Points d'anti-dégondage massifs côté paumelles

MZ Thermo / MZ ThermoPlus

La porte d'extérieur à rupture de pont thermique présentant d'excellents coefficients d'isolation



Les portes multifonctionnelles séduisent par leur qualité extrêmement robuste. Grâce à leur rupture de pont thermique, elles offrent une amélioration de l'isolation thermique atteignant jusqu'à 49 % par rapport à une porte multifonctionnelle traditionnelle. Elle est disponible au choix avec ou sans vitrage et dans une multitude de couleurs et de surfaces décoratives.



Sécurité anti-effraction

★ ★

Isolation thermique

★ ★ ★ ★ ★

Isolation acoustique

★ ★

Protection coupe-feu

Charge admissible

★ ★ ★ ★ ★

Résistance à la déformation

★ ★ ★ ★ ★

Porte d'extérieur pour

- Caves
- Annexes chauffées
- Garages avec accès à la maison
- Espaces de loisir et ateliers de bricolage

Bloc-porte prêt au montage

Panneau de porte et huisserie à rupture de pont thermique, galvanisés et laqués en blanc trafic (comparable au RAL 9016)

A 1 vantail

Isolation thermique

MZ ThermoPlus

THP 011 :

$U_D = 0,87 \text{ W}/(\text{m}^2 \cdot \text{K})$

MZ Thermo

TPS 011 : $U_D = 1,1 \text{ W}/(\text{m}^2 \cdot \text{K})$

TPS 021 : $U_D = 1,4 \text{ W}/(\text{m}^2 \cdot \text{K})$

TPS 051 : $U_D = 1,5 \text{ W}/(\text{m}^2 \cdot \text{K})$

Vitrage TPS 021 / 051

Double vitrage isolant (24 mm) avec un coefficient d'isolation U pouvant atteindre $1,4 \text{ W}/(\text{m}^2 \cdot \text{K})$, avec parclose synthétique



Couleurs et surfaces décoratives Page 27

Domaines dimensionnels Page 30

Isolation thermique de haut niveau

Avec les portes multifonctionnelles MZ Thermo / MZ ThermoPlus, vous réduisez durablement vos déperditions thermiques. Le panneau de porte injecté de mousse polyuréthane rigide, l'huisserie et le seuil disposent d'une rupture de pont thermique. Avec ses doubles joints périphériques, la porte est parfaitement étanche et vous offre une isolation thermique améliorée de 49 % par rapport à une porte multifonctionnelle traditionnelle.

Rigidité et fonctionnalité

Avec son panneau de porte entièrement injecté, la porte MZ Thermo / MZ ThermoPlus est extrêmement rigide et robuste. Ses paumelles à rouleaux à réglage tridimensionnel permettent un réglage optimal de la porte.

Avec ou sans vitrage

Afin de profiter de la lumière naturelle dans votre espace de loisir ou atelier de bricolage, la porte MZ Thermo est également disponible en option avec vitrage. La version vitrée se distingue également par son isolation thermique élevée grâce à un double vitrage isolant en verre de sécurité à l'intérieur et l'extérieur.



Avec son panneau de porte de 67 mm d'épaisseur et sa valeur U_D particulièrement élevée atteignant $0,87 \text{ W}/(\text{m}^2 \cdot \text{K})$, la porte multifonctionnelle MZ ThermoPlus vous offre une isolation thermique élevée.



La porte multifonctionnelle MZ Thermo se distingue par son panneau de porte de 46 mm d'épaisseur et son coefficient d'isolation pouvant atteindre $1,1 \text{ W}/(\text{m}^2 \cdot \text{K})$.



Parcloses Roundstyle pour TPS 021

3 motifs au choix : avec panneau de porte plein ou avec vitrage.



THP 011 / TPS 011



TPS 021



TPS 051



Parcloses Profistyle pour TPS 051

* Amélioration de l'isolation thermique jusqu'à 49 % par rapport à une porte universelle traditionnelle.

MZ

Porte d'intérieur et d'extérieur rigide et économique

Cette porte multifonctionnelle éprouvée depuis plus de quatre décennies est rigide, résistante à l'usure ainsi qu'aux intempéries et convient ainsi parfaitement à un usage intérieur et extérieur. La porte MZ est disponible avec 1 ou 2 vantaux et, sur demande, avec vitrage.



Sécurité anti-effraction

★ ★

Isolation thermique

★ ★ ★ ★ ★

Isolation acoustique

★ ★

Protection coupe-feu

Charge admissible

★ ★ ★ ★ ★

Résistance à la déformation

★ ★ ★ ★ ★

Porte d'intérieur et d'extérieur pour

- Annexes non chauffées
- Remises à outils
- Ateliers

Bloc-porte prêt au montage

Panneau de porte et huisserie galvanisés et avec revêtement d'apprêt à base de poudre en blanc gris (comparable au RAL 9002)

A 1 ou 2 vantaux

Réversible gauche / droite (avec huisserie d'angle)

Isolation thermique

$U_D = 1,7 \text{ W}/(\text{m}^2 \cdot \text{K})^*$

Insonorisation

Valeur indicative env. 39 dB*

Fonctions additionnelles possibles :

Coupe-feu T30

En tant que porte coupe-feu H8-5 jusqu'à une dimension de porte 1000 x 2125 mm (voir page 18)

* Pour les portes sans vitrage et avec huisserie d'angle

Votre stabilité

Le bloc-porte prêt au montage est extrêmement robuste grâce à son panneau double paroi d'une épaisseur de 45 mm à feuillures latérales, son épaisseur de tôle de 0,9 mm, son isolation en laine minérale et son renfort en acier. Cette porte offre une grande sécurité grâce à ses deux points d'anti-dégondage massifs en acier. Son huisserie d'angle de 2 mm d'épaisseur avec joint EPDM périphérique garantit l'étanchéité et possède un profilé de seuil inférieur facile à enlever. Sur demande, la porte est également disponible avec huisserie tubulaire et joint EPDM sur 3 côtés.



Huisserie d'angle de 2 mm d'épaisseur avec joint périphérique

Plus de lumière grâce au vitrage

Hörmann vous propose également sa porte multifonctionnelle MZ avec un vitrage très étroit pour des raisons de sécurité. Vous profitez ainsi de la lumière naturelle pour votre intérieur. Un verre armé de 7 mm est livré de série et un verre armé isolant de 20 mm, avec un clair de jour de 230 x 1360 mm, est disponible en option. L'encadrement du vitrage en ton naturel aluminium est monté de série sur le côté opposé aux paumelles avec des parcloses. En option, l'encadrement du vitrage est également disponible avec parcloses du côté paumelles, par exemple pour les portes ouvrant vers l'intérieur.



Sur demande, avec vitrage



H8-5

La porte de chaufferie la plus vendue d'Europe



Depuis des décennies, la porte coupe-feu H8-5 offre un maximum de sécurité pour les chaufferies et locaux de cuve à fuel. Cette porte est le meilleur exemple de la compétence Hörmann en matière de protection coupe-feu et c'est vous qui en profitez.



Sécurité anti-effraction

★ ★

Isolation thermique

★ ★

Isolation acoustique

★ ★ ★

Protection coupe-feu

★ ★ ★ ★ ★

Charge admissible

★ ★ ★ ★ ★

Résistance à la déformation

★ ★ ★ ★ ★

Porte d'intérieur pour

- Chaufferies
- Locaux de cuve à fuel

Bloc-porte prêt au montage

Panneau de porte et huisserie galvanisés et avec revêtement d'apprêt à base de poudre en blanc gris (comparable au RAL 9002)

A 1 vantail

Réversible droite / gauche

Coupe-feu T30

Selon la norme DIN EN 1634

Isolation thermique

Selon la norme EN ISO 12567-1
 $U_D = 1,7 \text{ W}/(\text{m}^2 \cdot \text{K})^*$

Insonorisation

Selon la norme DIN 52210
 Valeur indicative env. 39 dB*

Fonctions additionnelles possibles :

Anti-fumée

Selon la norme DIN 18095
 Avec ferme-porte, joint anti-fumée et seuil**

* En cas de joint périphérique
 **Ne convient pas aux issues de secours

Panneau de porte rigide

Avec son épaisseur de tôle de 0,9 mm, le panneau de porte à double paroi de 45 mm d'épaisseur, à feuillures latérales, est extrêmement stable. Il est équipé d'une isolation coupe-feu en laine minérale, d'un renfort en acier et de 2 points d'anti-dégondage en acier. La serrure et le béquillage sont utilisables pour cylindre profilé et clé à gorge (une clé à gorge est fournie à la livraison).

Protection coupe-feu intégrée

Le matériau coupe-feu de la porte et de la trappe n'est pas ouvert, mais masqué à l'avant sur toute sa largeur et encastré de manière affleurante.

Étanchéité périphérique

L' huisserie d'angle de 2 mm d'épaisseur avec joint périphérique garantit l'étanchéité de la porte coupe-feu H8-5. En cas de sol continu, le profilé de seuil s'enlève aisément.

Egalement comme porte anti-fumée

Sur demande, la porte H8-5 peut être équipée d'un ferme-porte, d'un joint anti-fumée et d'un seuil** et ainsi servir de porte anti-fumée.



Huisserie d'angle de 2 mm d'épaisseur avec joint périphérique



Pour les locaux de cuve à fuel, le modèle H8-5 est tout indiqué en guise de trappe coupe-feu



H3D

La porte fonctionnelle pour passer du garage à la maison



En raison du risque d'incendie dans le garage, le législateur préconise une porte coupe-feu pour passer du garage à la maison. La porte multifonctionnelle H3D constitue le meilleur choix pour cette zone sensible. Sur demande, elle empêche également la propagation de gaz de combustion, insonorise le garage de toute nuisance liée au démarrage de moteurs et protège votre famille des individus indésirables grâce à son pack de sécurité CR 2.



Fiche produit

Porte d'intérieur pour

Le passage du garage à la maison

Bloc-porte prêt au montage

Panneau de porte et huisserie galvanisés et avec revêtement d'apprêt à base de poudre en blanc gris (comparable au RAL 9002)

A 1 ou 2 vantaux

Coupe-feu T30

Selon la norme DIN EN 4102

Isolation thermique

$U_D = 1,9 \text{ W}/(\text{m}^2 \cdot \text{K})$

Fonctions additionnelles / Equipements complémentaires possibles :

Anti-fumée

Selon la norme DIN 18095

Avec l'équipement complémentaire suivant :

- Joint de sol rétractable ou profilé de fermeture en aluminium avec joint
- Ferme-porte et cylindre profilé

Isolation acoustique*

Selon la norme DIN EN ISO 717.1

Avec l'équipement complémentaire suivant :

- Joint de sol, valeur indicative 37 dB
- Profilé de fermeture en aluminium, valeur indicative 41 dB
- Profilé de seuil, valeur indicative 44 dB

Anti-effraction classe 2**

Selon la norme DIN EN 1627

Avec l'équipement complémentaire suivant :

- 2 points d'anti-dégondage supplémentaires
- Cylindre de fermeture DIN 18252, P-3-BS avec protection anti-perçage
- Ferrure de sécurité en aluminium DIN 18257, classe ES 1

Vitrages

- Verre transparent coupe-feu F30
- Note : les portes vitrées nécessitent un ferme-porte.

* Ces valeurs d'insonorisation sont valables pour des portes pleines sans vitrage et hors pose sur béton cellulaire.

**La classe de résistance 2 concerne les portes sans vitrage et hors pose sur cloisons sèches.

Sécurité anti-effraction

★ ★ ★ ★ ★

Isolation thermique

★ ★

Isolation acoustique

★ ★ ★ ★ ★

Protection coupe-feu

★ ★ ★ ★ ★

Charge admissible

★ ★ ★ ★ ★

Résistance à la déformation

★ ★ ★ ★ ★

Panneau de porte robuste

Le panneau de porte à double paroi de 45 mm d'épaisseur est équipé d'une isolation en laine minérale, d'un renfort en acier et de points d'anti-dégondage en acier. L'huisserie d'angle de 2 mm d'épaisseur est munie d'un joint EPDM sur 3 côtés et est facile à monter grâce à ses pattes d'ancrage murales.

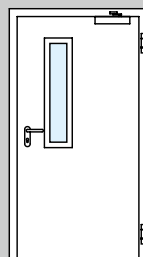
En option avec vitrage

Sur demande, la porte multifonctionnelle H3D est disponible avec un verre transparent coupe-feu, pour plus de lumière. Cette porte est en outre équipée d'un ferme-porte.

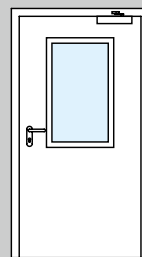
Equipements complémentaires pour plus de fonctions

A l'aide de divers équipements complémentaires, il est possible d'augmenter l'isolation acoustique et la sécurité anti-intrusion de la porte H3D, mais également de la transformer en porte anti-fumée.

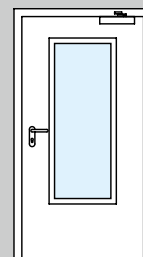
Quatre variantes de verre transparent coupe-feu F30 sont disponibles pour la porte H3D.



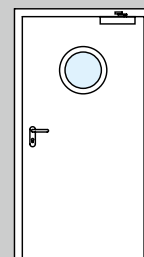
Vitrage
Figure 1



Vitrage
Figure 2



Vitrage
Figure 3



Hublot
Ø 300, 400, 500 mm



WAT

Pour relier le garage à l'habitat



Grâce à ses fonctions de sécurité et coupe-feu de série, la porte WAT constitue le choix idéal pour l'accès direct du garage à l'habitat, par exemple au vestibule. De plus, grâce à son panneau de porte à feuillure épaisse ainsi qu'à ses nombreuses couleurs et décors possibles, elle convient parfaitement aux portes d'intérieur de votre maison.



Sécurité anti-effraction

★ ★ ★ ★ ★

Isolation thermique

★ ★

Isolation acoustique

★ ★ ★ ★

Protection coupe-feu

★ ★ ★ ★ ★

Charge admissible

★ ★ ★ ★ ★

Résistance à la déformation

★ ★ ★ ★ ★

Porte d'intérieur pour

Le passage du garage à l'habitat

Bloc-porte prêt au montage

Panneau de porte et huisserie galvanisés et laqués en blanc trafic (comparable au RAL 9016)

A 1 vantail

Coupe-feu T30

Selon la norme DIN EN 1634

Anti-fumée

Selon la norme DIN 1634-3 avec ferme-porte et joint de sol

Sécurité anti-effraction CR 2

Selon la norme DIN EN 1627

Isolation thermique*

$U_D = 1,8 \text{ W}/(\text{m}^2 \cdot \text{K})$

Isolation acoustique*

Selon la norme EN ISO 717-1
Valeur indicative env. 38 dB

* Uniquement en combinaison avec huisserie d'angle



Couleurs et surfaces décoratives Page 27

Domaines dimensionnels Page 30

Rigide et fonctionnelle

Grâce à son panneau de porte à double paroi à feuillure épaisse avec insert collé sur toute la surface et tôle d'acier des deux côtés, la porte WAT est particulièrement rigide. Ses paumelles à réglage tridimensionnel, son joint sur 3 côtés et son joint de sol rétractable lui garantissent une fonctionnalité et une étanchéité durables.

Sécurité et protection coupe-feu de série

Le verrouillage multipoints de la porte WAT avec garniture de sécurité à bouton fixe protégée contre le perçage et l'arrachement et 3 points d'anti-dégondage en acier contre le relevage vous offre un haut niveau de sécurité. Combinée à la fonction coupe-feu résistant aux incendies pendant 30 minutes minimum, la porte WAT constitue le choix idéal si vous accordez autant d'importance à la sécurité qu'à la protection coupe-feu.

Plusieurs surfaces

Hörmann propose la porte WAT en plusieurs surfaces, par exemple en plaxage Decograin. Grâce à cet aspect bois naturel aux détails fidèles, la porte s'harmonise parfaitement avec les autres portes de votre habitat.



Panneau de porte rigide à feuillure épaisse



Garniture de sécurité à bouton fixe protégée contre le perçage et l'arrachement



Paumelles à rouleaux galvanisés à réglage tridimensionnel, pour un fonctionnement de porte sans à-coups

Un point d'anti-dégondage massif en acier côté paumelles empêche tout relevage



ZK

La porte économique et résistante à l'usure

Depuis de nombreuses années, les portes ZK font preuve de robustesse pour toutes les pièces, de la cave au grenier. La porte ZK ne se déforme pas, résiste à l'usure et aux taches grâce à sa surface de qualité garantissant un nettoyage facile. La qualité assurée, à petit prix.



Sécurité anti-effraction

Isolation thermique

★ ★

Isolation acoustique

Protection coupe-feu

Charge admissible

★ ★ ★ ★

Résistance à la déformation

★ ★ ★ ★ ★

Porte d'intérieur pour

- Caves
- Chambres d'enfants
- Accès à un grenier non aménagé

Panneau de porte ou bloc-porte prêt au montage séparé

Panneau de porte et huisserie galvanisés et laqués en blanc trafic (comparable au RAL 9016)

A 1 ou 2 vantaux

Isolation thermique

$U_D = 2,1 \text{ W}/(\text{m}^2 \cdot \text{K})^*$

Insonorisation

Valeur indicative env. 25 dB*

Classe climatique III

Selon la norme RAL RG 426

Classification de charge admissible S

Selon la norme RAL RG 426

* Pour les portes sans vitrage et avec huisserie d'angle

Equipements complémentaires Page 20



Couleurs et surfaces décoratives Page 27

Domaines dimensionnels Page 30

Panneau de porte rigide

Le panneau de porte à double paroi de 40 mm d'épaisseur et à feuillure épaisse sur 3 côtés se compose d'une tôle d'acier galvanisée (0,6 mm) et d'un remplissage alvéolaire collé sur toute la surface, le rendant ainsi robuste et indéformable.

Equipement optimal de série

La porte d'intérieur ZK est disponible de série avec serrure encastrée et paumelles V 0020 galvanisées brillantes, vissées dans les renforts, toutefois sans béquille.

En tant que simple panneau de porte ou prêt au montage avec huisserie

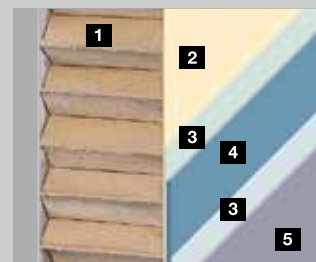
Selon vos besoins, la porte d'intérieur ZK est livrée en tant que simple panneau de porte ou en bloc-porte complet prêt au montage avec béquille et huisserie d'angle spéciale en blanc trafic.

Fermeture souple et silencieuse

La porte dispose d'une garniture à bouton fixe encastrée selon la norme DIN 18251 classe 3, avec réservation pour cylindre profilé (axe 55 mm). Equipée de série d'un pêne synthétique, d'un pêne dormant en acier, d'un noyau pour clé à gorge, d'une clé, et sur demande, d'un cylindre profilé, la porte ZK ferme de façon souple et silencieuse.

Montage flexible

Avec son rattrapage de hauteur et sa surface permettant une décoration personnalisée, la porte ZK est également tout indiquée pour la rénovation, dans toutes les pièces de la cave au grenier. Elle se monte aussi bien dans des huisseries standards existantes que dans toutes les huisseries en acier Hörmann (préparées pour les paumelles de la série V 8000).



- 1 Remplissage alvéolaire
- 2 Colle
- 3 Couche galvanisée
- 4 Acier
- 5 Revêtement à base de poudre / par film



La surface de porte satinée lisse permet une décoration personnalisée.



Il est possible de raccourcir la porte par le bas. Grâce à ce rattrapage de hauteur de 20 mm maximum, la porte s'adapte à toutes les rénovations.

Les équipements apportent une touche personnelle

Formes de vitrage pour porte d'intérieur ZK



Hublot
Ø 300 ou 400 mm,
acier inoxydable brossé



Vitrage, figure 5
Encadrement pour
panneau de porte
galvanisé : aluminium
pouvant être peint



Vitrage, figure 6
Encadrement pour
panneau de porte avec
revêtement à base
de poudre : aluminium
anodisé en ton naturel
(E6 / EV 1)



Vitrage, figure 7
Encadrement pour
panneau de porte avec
revêtement par film
synthétique : bois lasuré,
assorti au panneau
de porte



Vitrage, figure 8
Encadrement pour
panneau de porte avec
revêtement par film
synthétique : bois lasuré,
assorti au panneau
de porte



Masterpoint



Mastercarré



Masterligne

Le vitrage dans la porte

Toutes les portes ZK sont également disponibles sur demande avec les vitrages structurés représentés en verre décoratif armé clair de 7 mm, verre de sécurité trempé ou feuilleté de 6 mm.

Si le vitrage est posé par l'utilisateur, veuillez respecter une épaisseur de vitre de 4 à 6 mm. Le hublot est toujours disponible départ d'usine avec vitrage.

Équipements complémentaires pour porte d'intérieur ZK



Grille d'aération
synthétique
(455 x 90 mm)



Judas à grand angle

Béquillages pour porte d'intérieur ZK en diverses formes et surfaces



Synthétique dans les
couleurs suivantes :
noir, rouge, brun, blanc
et jaune



Acier inoxydable



Aluminium

Nous répondons à tous vos souhaits !

Couleurs préférentielles*

Les portes en acier Hörmann sont disponibles en 16 couleurs préférentielles économiques ainsi que dans toutes les couleurs du nuancier RAL. Les surfaces bénéficient d'un revêtement d'apprêt à base de poudre haut de gamme (laquage pour les portes d'extérieur) les rendant particulièrement robustes et résistantes à l'usure.

Toutes les couleurs mentionnées sont comparables aux couleurs du nuancier RAL.

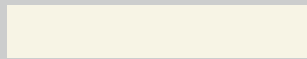


Couleur RAL au choix

Sur demande, la porte de sécurité KSI et la porte d'intérieur ZK sont disponibles dans toutes les couleurs du nuancier RAL.

Décors*

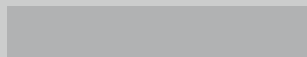
Pour une porte à l'aspect naturel ou exclusif, nous proposons également des décors haut de gamme déclinés en 9 aspects bois au caractère naturel ainsi que le décor Titan Metallic (titane métallique) CH 703 particulièrement élégant.



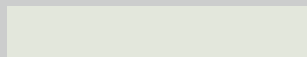
Blanc crème** RAL 9001



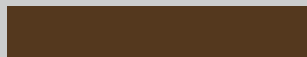
Aluminium gris** RAL 9007



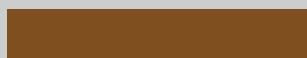
Aluminium blanc RAL 9006



Blanc gris** RAL 9002



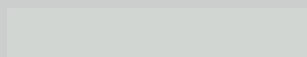
Brun terre RAL 8028



Brun argile RAL 8003



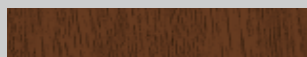
Gris fenêtre RAL 7040



Gris clair RAL 7035



Golden Oak (chêne doré)



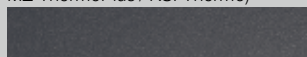
Dark Oak (chêne foncé)



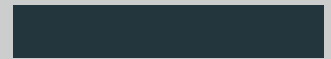
Night Oak (chêne nuit)



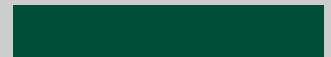
Winchester Oak (chêne Winchester)
(uniquement MZ Thermo / MZ ThermoPlus / KSI Thermo)



Titan Metallic (titane métallique)
CH 703 (uniquement MZ Thermo / MZ ThermoPlus / KSI Thermo)



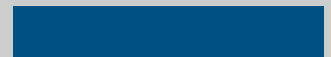
Gris anthracite RAL 7016



Vert mousse RAL 6005



Bleu pigeon RAL 5014



Bleu gentiane** RAL 5010



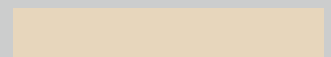
Rouge pourpre RAL 3004



Rouge rubis RAL 3003

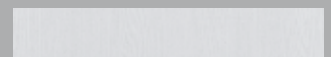


Rouge feu** RAL 3000



Ivoire clair RAL 1015

Uniquement pour portes d'intérieur



Frêne blanc



Chêne clair



Hêtre



Melinga Dark

* Non réalisable pour les modèles MZ, H8-5 et H3D

**Non réalisable pour les modèles KSI, MZ, H8-5, H3D et ZK

Les huisseries économiques et éprouvées

Les huisseries en acier Hörmann sont particulièrement robustes et résistent aux chocs par exemple dus à une voiture à pédales ou à un objet lourd. La surface galvanisée et avec revêtement d'apprêt à base de poudre permet un laquage personnalisé, afin de s'harmoniser parfaitement avec les portes en acier ou en bois déjà installées.



Fiche produit

Huisserie d'angle et huisserie enveloppante pour panneaux de porte à feuillure de 40 mm d'épaisseur

Huisseries standards prêtes au montage galvanisées et avec revêtement d'apprêt à base de poudre en gris clair (comparable au RAL 7035)

Exécutions

- Soudée prête au montage
- Assemblage par vis

Pose sur

- Maçonnerie
- Ossature métallique

Huisserie d'angle ou huisserie enveloppante

Dans quelle pièce votre porte d'intérieur doit-elle être montée ? Le choix de l'huisserie dépend de ce facteur. Pour la maçonnerie, par exemple dans la cave, une huisserie d'angle économique suffit. Pour les pièces à vivre, nous recommandons l'huisserie enveloppante. Les huisseries pour ossature métallique sont toujours enveloppantes et s'avèrent idéales pour les constructions sèches du grenier.

Soudée ou à assemblage par vis

Toutes les huisseries standards Hörmann pour maçonnerie et ossature métallique sont disponibles en version soudée prête au montage ou à assemblage par vis – emballage pratique à manier pour le transport en voiture – et parfaitement préparée pour un montage simple à effectuer soi-même.

La diversité est notre force

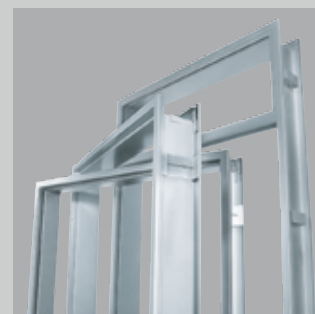
Nous avons toutes les huisseries dont vous avez besoin : huisserie de porte, de fenêtre ou de passage entre deux pièces. Les combinaisons en arc bombé ou surbaissé, en plein cintre ou avec une partie latérale ou à une imposte vitrée sont également possibles. Toutes les huisseries sont également disponibles en exécution entièrement laquées dans chaque couleur du nuancier RAL ou en acier inoxydable élégant. Demandez-nous conseil !

Flexibilité, longue durée de vie et élégance : l'huisserie VarioFix

Pour le nouveau dormant en acier VarioFix Hörmann, des tolérances murales allant jusqu'à 20 mm ne sont désormais plus un problème : grâce à la feuillure décorative réglable, différentes épaisseurs mur peuvent être compensées en cas de construction ou de rénovation. Avec un montage aussi simple que pour une huisserie en bois, le dormant en acier séduit également en matière de durée de vie et de design. Seule VarioFix offre une résistance élevée et un design élégant combinés au principe de montage de l'huisserie en bois.

Illustration ci-dessous :

Huisserie de porte coulissante pour portes en verre ou en bois coulissant dans le mur.



Huisserie d'angle et huisserie enveloppante



Huisserie à assemblage par vis



Huisserie enveloppante VarioFix



Dimensions standards	Portes d'extérieur				Portes d'intérieur				
	Porte de sécurité		Porte multifonctionnelle		Porte coupe-feu		Porte multifonctionnelle	Porte coupe-feu et de sécurité	Porte d'intérieur
	KSI Thermo	KSI	MZ Thermo / MZ Thermo-Plus	MZ	Porte H8-5	Trappe H8-5	H3D	WAT	ZK
Portes à 1 vantail									
750 × 875						●			
800 × 800						●			
875 × 875						●			
875 × 1000						●			
875 × 1250						●			
875 × 2000	●		●						
875 × 2125	●		●						
625 × 2000									●
750 × 1750				●	●				
750 × 1875				●	●				●
750 × 2000		●		●	●		●	●	●
750 × 2125		●					●	●	●
800 × 1800				●	●				
800 × 1875				●	●				
800 × 2000				●	●				
875 × 1750				●	●				
875 × 1800				●	●				
875 × 1875		●		●	●		●		●
875 × 2000		●		●	●		●	●	●
875 × 2125		●		●	●		●	●	●
1000 × 1875		●		●	●				●
1000 × 2000	●	●	●	●	●		●	●	●
1000 × 2100	●		●						
1000 × 2125	●	●	●	●	●		●	●	●
1100 × 2100	●		●						
1125 × 2000							●		
1125 × 2125				●			●		●
1250 × 2000				●					●
1250 × 2125				●					●
Portes à 2 vantaux									
1500 × 2000				●			●		●
1500 × 2125							●		●
1750 × 2000				●			●		●
1750 × 2125							●		●
2000 × 2000				●			●		●
2000 × 2125				●			●		●
2125 × 2125							●		
2250 × 2250							●		

Lors de la commande, indiquez le sens d'ouverture souhaité !



DIN gauche



DIN droite



Vantail d'entrée DIN gauche



Vantail d'entrée DIN droite

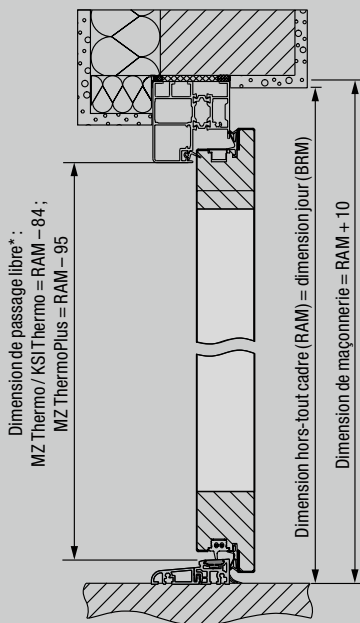
Dimensions sur mesure	Portes d'extérieur				Portes d'intérieur				
Dimension de commande (dimension jour)	Porte de sécurité		Porte multifonctionnelle		Porte coupe-feu		Porte multifonctionnelle	Porte coupe-feu et de sécurité	Porte d'intérieur
	KSI Thermo	KSI	MZ Thermo / MZ Thermo-Plus	MZ	Porte H8-5	Trappe H8-5	H3D	WAT	ZK
Portes à 1 vantail									
Largeur	875 – 1250	625 – 1250	875 – 1250	625 – 1250	625 – 1000	625 – 1000	625 – 1125	625 – 1164	500 – 1250
Hauteur	1875 – 2250	1700 – 2250	1875 – 2250*	1570 – 2134	1750 – 2125	800 – 1749	1750 – 2250	1964 – 2132	1500 – 2250
Portes à 2 vantaux									
Largeur				1250 – 2250			1375 – 2250		1500 – 2500
Hauteur				1570 – 2134			1750 – 2250		1500 – 2250

Huisseries	Huisserie d'angle	Huisserie enveloppante
Dimension de commande (dimension jour)		
625 × 2000	●	●
750 × 2000	●	●
875 × 2000	●	●
1000 × 2000	●	●
625 × 2125	●	●
750 × 2125	●	●
875 × 2125	●	●
1000 × 2125	●	●

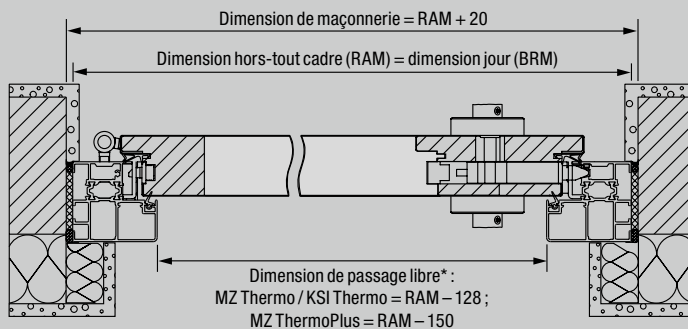
Huisserie enveloppante	Maçonnerie	Ossature métallique	Planches en plâtre
Epaisseurs mur (MW)			
75		●	
80	●		●
100	●	●	●
125		●	
130	●		
145	●		
150		●	
160	●		
180	●		
205	●		
270	●		
290	●		
330	●		

Portes multifonctionnelles d'extérieur MZ Thermo / MZ ThermoPlus
 Porte de sécurité d'extérieur KSI Thermo

Coupe verticale

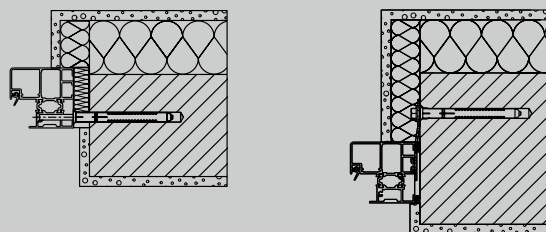


Coupe horizontale



* Sans prise en compte de poignées ni de béquilles, la largeur de passage libre pour un angle d'ouverture de 90° diminué de 2 mm.

Variantes de montage

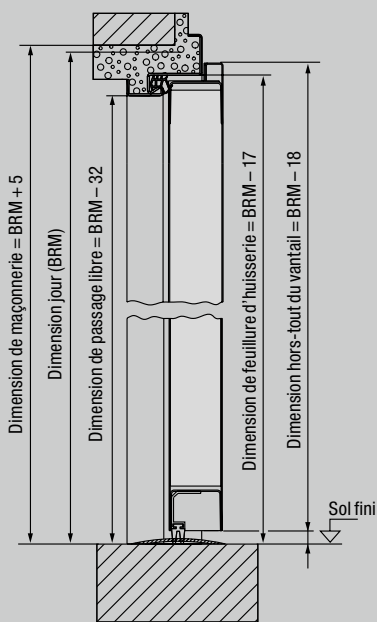


Huisserie tubulaire
 Pose sur maçonnerie
 Montage rapide

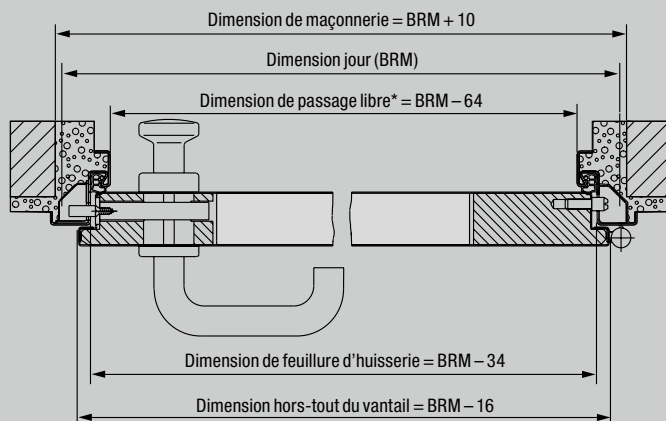
Huisserie tubulaire
 Montage par pattes d'ancrage

Porte de sécurité KSI

Coupe verticale

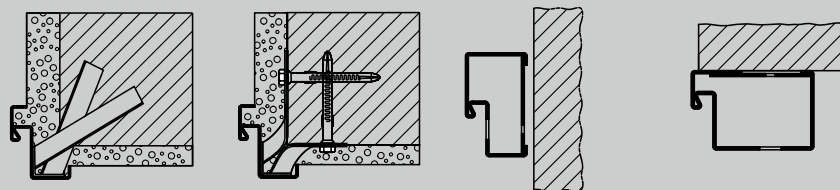


Coupe horizontale



* Sans prise en compte de poignées ni de béquilles, la largeur de passage libre pour un angle d'ouverture de 90° diminuée de 2 mm.

Variantes de montage



Pose avec pattes d'ancrage murales

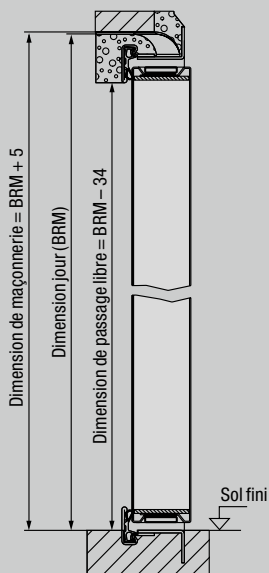
Pose avec pattes d'ancrage à cheviller

Huisserie tubulaire pour pose dans la baie (profilé 21101)

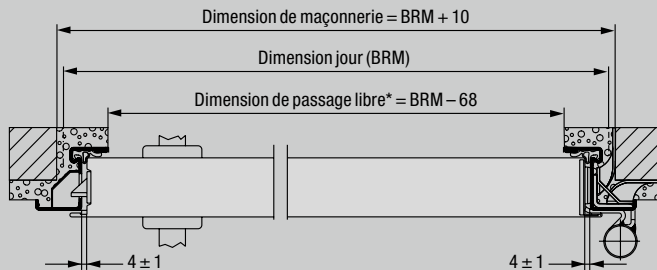
Huisserie tubulaire pour montage sur le mur, profilé 006 (contrôlée sur le côté opposé aux paumelles)

Porte multifonctionnelle MZ, porte coupe-feu H8-5

Coupe verticale

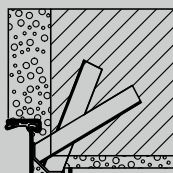


Coupe horizontale

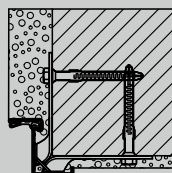


* Sans prise en compte de poignées ni de béquilles, la largeur de passage libre pour un angle d'ouverture de 90° diminue de 25 mm.

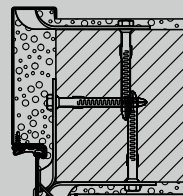
Variantes de montage



Pose avec pattes d'ancrage murales



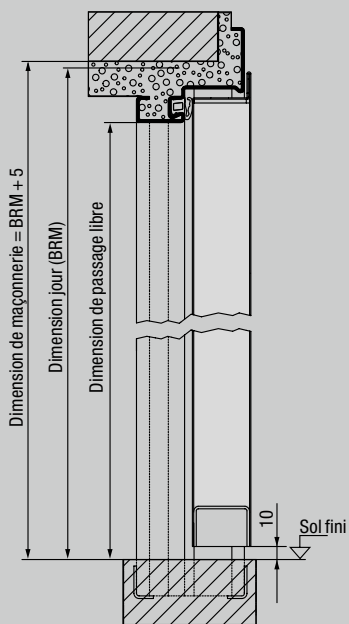
Pose avec pattes d'ancrage à cheviller



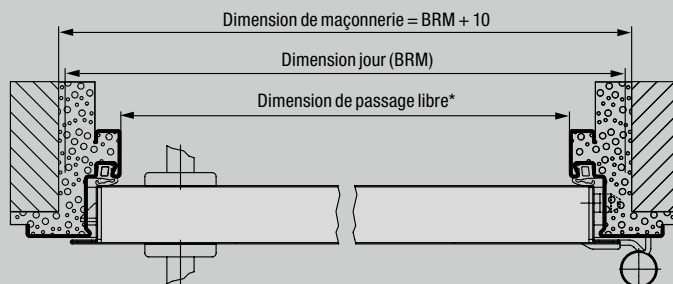
Huisserie d'angle et complémentaire
Pose avec pattes d'ancrage à cheviller

Porte multifonctionnelle H3D

Coupe verticale

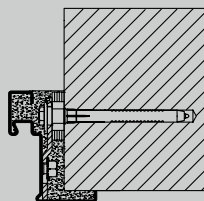


Coupe horizontale

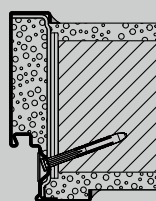


* Sans prise en compte de poignées ni de béquilles, la largeur de passage libre pour un angle d'ouverture de 90° diminue de 93 mm.

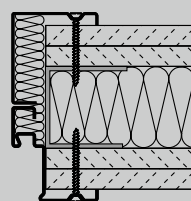
Variantes de montage



Huisserie d'angle
Avec montage masqué par chevilles



Huisserie enveloppante
A fixation diagonale jusqu'à MW 175

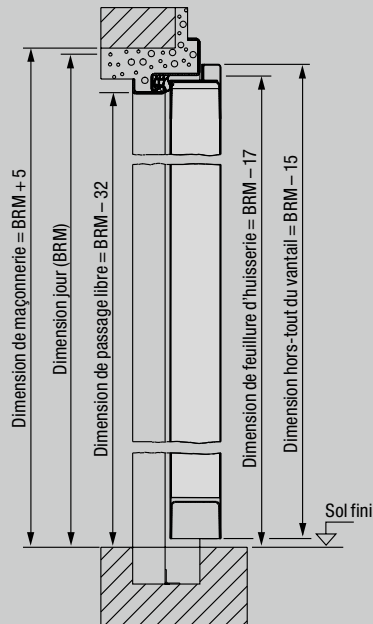


Huisserie d'angle et complémentaire
Montage par vis

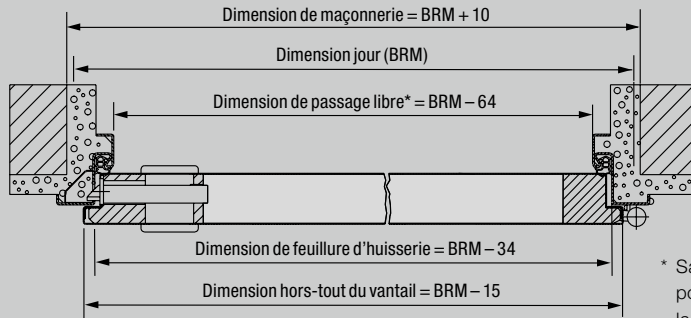
Pour cette porte, une multitude de types d'hubrisserie est disponible. Demandez conseil à votre partenaire Hörmann.

Porte coupe-feu et de sécurité WAT

Coupe verticale

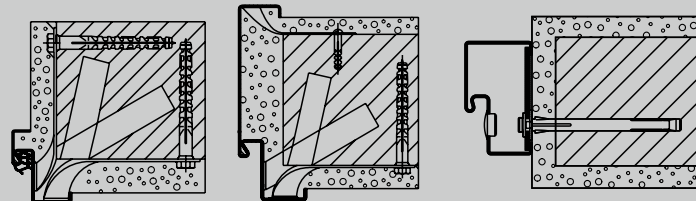


Coupe horizontale



* Sans prise en compte de poignées ni de béquilles, la largeur de passage libre pour un angle d'ouverture de 90° diminue de 2 mm.

Variantes de montage



Huissérie d'angle

Pose sur maçonnerie
 Pattes d'ancrage murales à cheviller

Huissérie enveloppante

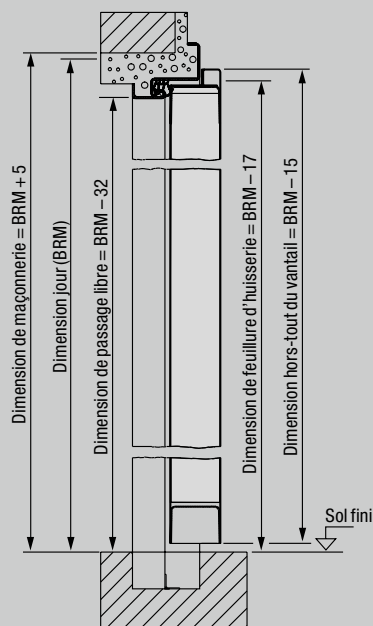
Pose sur maçonnerie
 Pattes d'ancrage murales à cheviller

Huissérie tubulaire

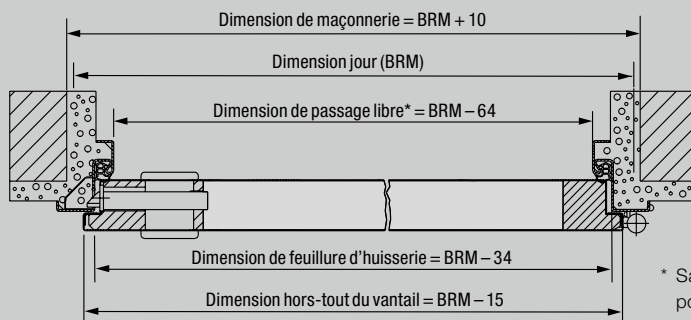
Pose sur maçonnerie
 Montage par chevilles

Porte d'intérieur ZK

Coupe verticale

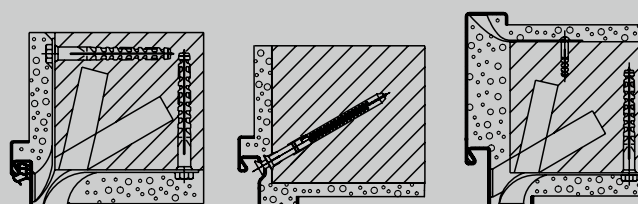


Coupe horizontale



* Sans prise en compte de poignées ni de béquilles, la largeur de passage libre pour un angle d'ouverture de 90° diminue de 2 mm, et de 4 mm pour une porte à 2 vantaux.

Variantes de montage



Huissérie d'angle

Pose sur maçonnerie
 Pattes d'ancrage murales à cheviller

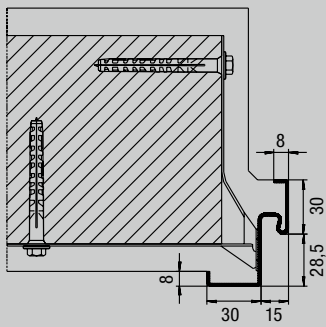
Huissérie d'angle spéciale

Montage par chevilles au travers de la rainure

Huissérie enveloppante

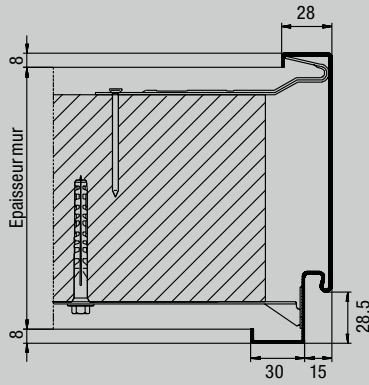
Pose sur maçonnerie
 Pattes d'ancrage murales à cheviller

Huisserie d'angle DIN 18111 pour maçonnerie



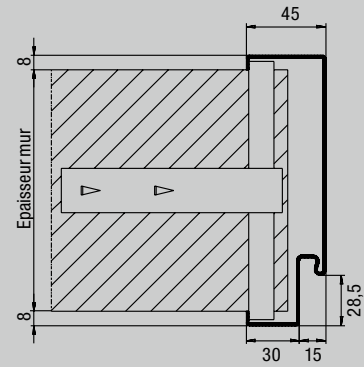
Profilé 11100

Huisserie enveloppante DIN 18111 pour maçonnerie



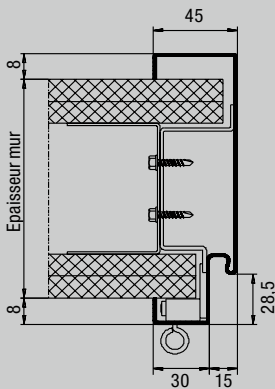
Profilé 21100

Huisserie enveloppante B45 pour carreaux de plâtre



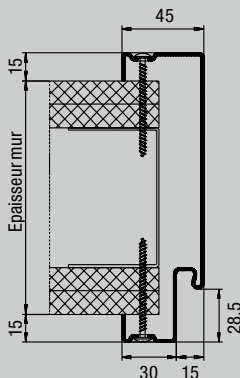
Profilé 21101

Huisserie enveloppante pour ossature métallique

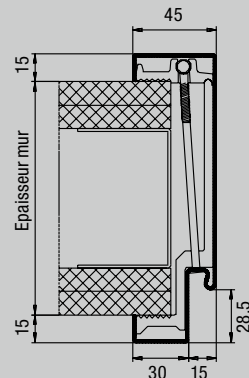


Profilé 21120

Huisserie enveloppante à montage rapide pour ossature métallique
En 3 éléments, pour pose ultérieure

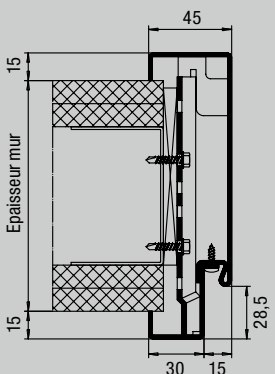


Profilé 21120
Fixation par vis dans l'aile de recouvrement



Profilé 21120
Fixation par coussinets de serrage

Huisserie enveloppante à double tôle pour ossature métallique
Pour pose ultérieure



Profilé 21180
Avec recouvrement de feuillure



Découvrez un nouveau confort avec les portes d'intérieur en bois haut de gamme

Les portes d'intérieur en bois confèrent une touche de confort supplémentaire à votre maison. Hörmann vous propose une gamme complète de motifs de porte élégants, de variantes de poignée différentes ainsi qu'un grand choix de surfaces. En outre, la surface Duradecor séduit par sa facilité d'entretien et sa résistance. D'aspect classique ou moderne, avec placage en bois véritable ou laquées en blanc, avec éléments vitrés ou avec parements en acier inoxydable, les portes d'intérieur en bois Hörmann s'adaptent sans aucun problème à vos goûts et à votre intérieur.



Porte d'intérieur en bois BaseLine



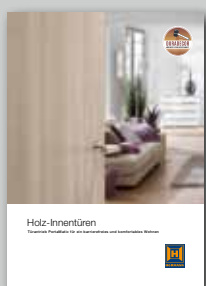
Porte d'intérieur en bois DesignLine



Porte d'intérieur en bois à cassettes, par exemple DesignLine Carolina



Portes coulissantes tout en verre



Vous trouverez plus d'informations dans notre catalogue Portes d'intérieur en bois.



Découvrez la qualité Hörmann pour constructions neuves et rénovations

Hörmann permet une conception intégrale optimisée. Des solutions harmonisées dans les moindres détails vous garantissent des produits haut de gamme à la fonctionnalité optimale dans tous les domaines.

- **Portes de garage**

Parfaitement assorties à votre style architectural personnel : portes basculantes ou sectionnelles, en acier ou en bois.

- **Motorisations**

Profitez d'un confort optimal et d'une sécurité anti-intrusion grâce aux motorisations de porte de garage et de portail Hörmann. Avec les motorisations de porte d'intérieur Hörmann, profitez également de ce confort dans votre habitat.

- **Portes d'entrée**

Quels que soient vos besoins et vos exigences, vous trouverez le modèle répondant à vos attentes dans notre vaste gamme de portes d'entrée.

- **Portes en acier**

Des portes robustes pour toutes les pièces de la maison, de la cave au grenier.

- **Huisseries**

Choisissez un modèle dans notre large éventail de produits pour la construction, l'agrandissement et la rénovation.



Portes de garage et motorisations



Porte d'entrée ThermoPro



Portes en acier

Hörmann : l'assurance de la qualité



Hörmann KG Amshausen, Allemagne



Hörmann KG Antriebstechnik, Allemagne



Hörmann KG Brandis, Allemagne



Hörmann KG Brockhagen, Allemagne



Hörmann KG Dissen, Allemagne



Hörmann KG Eckelhausen, Allemagne



Hörmann KG Freisen, Allemagne



Hörmann KG Ichtshausen, Allemagne



Hörmann KG Werne, Allemagne



Hörmann Genk NV, Belgique



Hörmann Alkmaar B.V., Pays-Bas



Hörmann Legnica Sp. z o.o., Pologne



Hörmann Beijing, Chine



Hörmann Tianjin, Chine



Hörmann LLC, Montgomery IL, USA



Hörmann Flexon LLC, Burgettstown PA, USA

En tant que seul fabricant complet sur le marché international, le groupe Hörmann propose une large gamme d'éléments de construction, provenant d'une seule source. Ils sont fabriqués dans des usines spécialisées suivant les procédés de fabrication à la pointe de la technique. Grâce au réseau européen de vente et de service, orienté vers le client et la présence sur le marché aux Etats-Unis et en Chine, Hörmann se positionne comme votre partenaire international performant pour tous les éléments de construction. Hörmann, l'assurance de la qualité.

PORTES DE GARAGE
MOTORISATIONS
PORTES INDUSTRIELLES
EQUIPEMENTS DE QUAI
BLOCS-PORTES
HUISSERIES

